

MANUAL DE OPERAÇÃO

NEGATOSCÓPIO INDUSTRIAL



MODELO: NFR 1000

REPRESENTADO POR:



Tel.: (19) 3035-1919 / 3042-3417

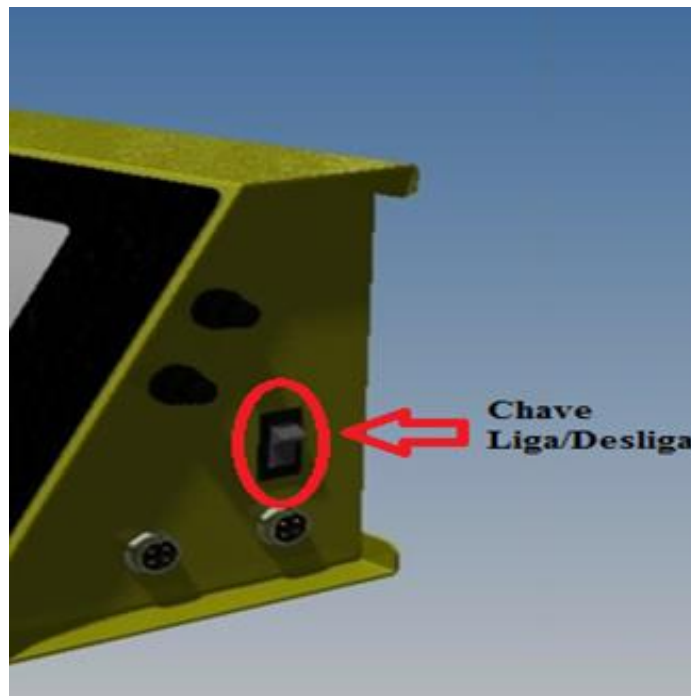
Email: vendas@omettoequipamentos.com.br

Negatoscópio NFR 1000

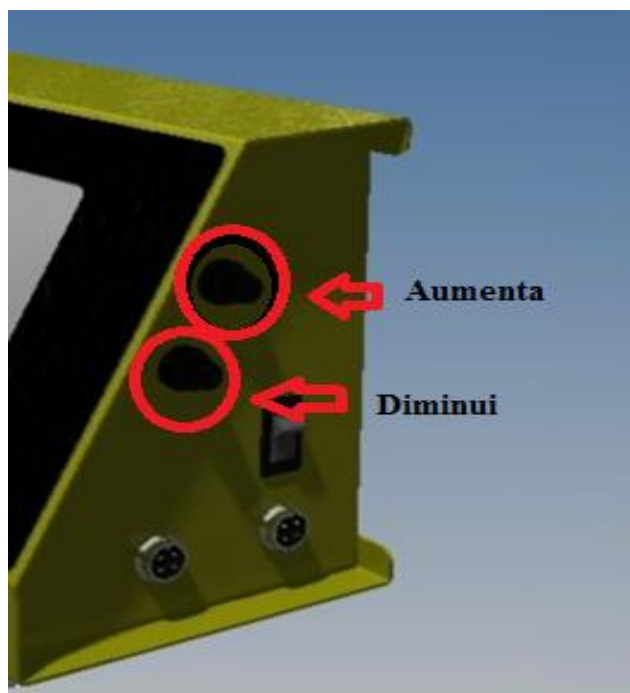
O Negatoscópio NFR 1000 foi projetado e fabricado para avaliar filmes de até 4,5” x 17”, possuindo também dispositivo para ajuste na largura do filme e pedal para acionamento do visor.

Operação

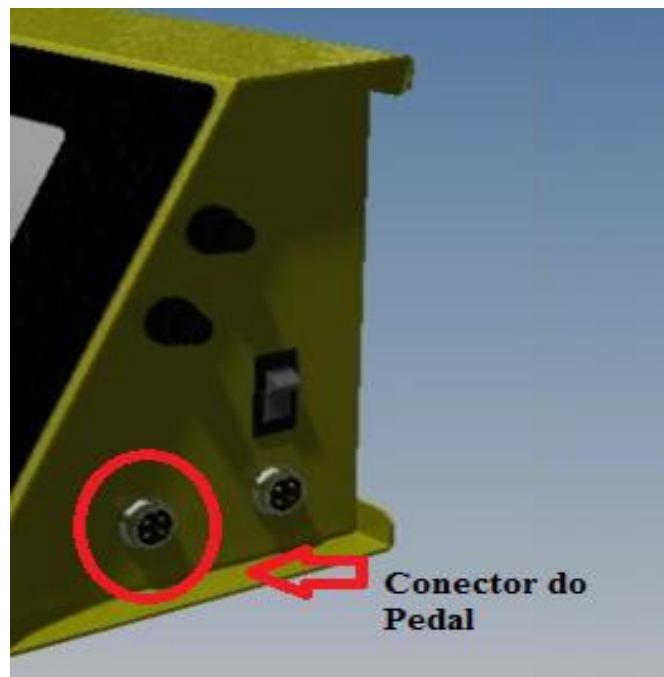
1. **Ligando o Equipamento:** Após o equipamento estar devidamente conectado a uma fonte de energia 220V, pressione a chave liga/desliga, localizada na lateral do equipamento.



2. **Intensidade Luminosa:** Para seleccionar a intensidade luminosa do visor, deve-se usar os dois botões localizados na lateral direita do equipamento. Para aumentar a intensidade pressione o botão superior e para diminuir pressione o botão inferior conforme indicado na figura abaixo:



3. **Pedal de Acionamento:** Após acoplar o pedal de acionamento ao negatoscópio utilizando o conector localizado na lateral direita do equipamento, é possível acionar o visor do aparelho pressionando o pedal.



4. **Desligando o Equipamento:** Pressione novamente a chave liga/desliga, localizada na lateral do equipamento.

